



БАЗОВАЯ УКВ АНТЕННА МОДЕЛЬ: УН-2401

Технические характеристики

УСИЛЕНИЕ	6.5 dB
КСВ	<1.5:1
ЧАСТОТНЫЙ ДИАПАЗОН	430 -490 МГц (70 см)
ПОЛЯРИЗАЦИЯ	Вертикальная
СОПРОТИВЛЕНИЕ	50 Ом
МАКСИМАЛЬНАЯ МОЩНОСТЬ	200 Ватт
ТИП РАЗЪЕМА	SO-239
ВСЕНАПРАВЛЕННАЯ, 3-СЕК.	5/8 λ СХЕМА
ВЫСОТА	1.5 Метра
ВЕС	Около 1.0 Кг

Сборка

1. Смотрите чертеж (на обратной стороне данной инструкции).
2. Установите противовесы с резьбовым креплением на плоскую поверхность, а затем вверните в резьбовые отверстия (#2) на металлическом основании антенны (#3) и затяните. Закрепите противовесы ключом.
3. Закрепите скобы крепления (# 7) на опоре (не входит в комплект) в нужном месте с помощью кронштейнов (# 9), хомутов (# 8), крепежных винтов (# 4), шайбами (# 5) , и гайками (# 6) , входящими в комплект антенны. Надежно затяните их ключом или отверткой.
4. Протяните кабель от радиостанции через скобу крепления (# 7) и навинтите разъем PL-259 плотно на конец кабеля с разъемом SO-239 в нижней части антенны. Закрепите антенну с помощью набора болтов к скобе крепления. Ввинтите фиксирующий винт (#4) в отверстие и затяните ключом или отверткой.

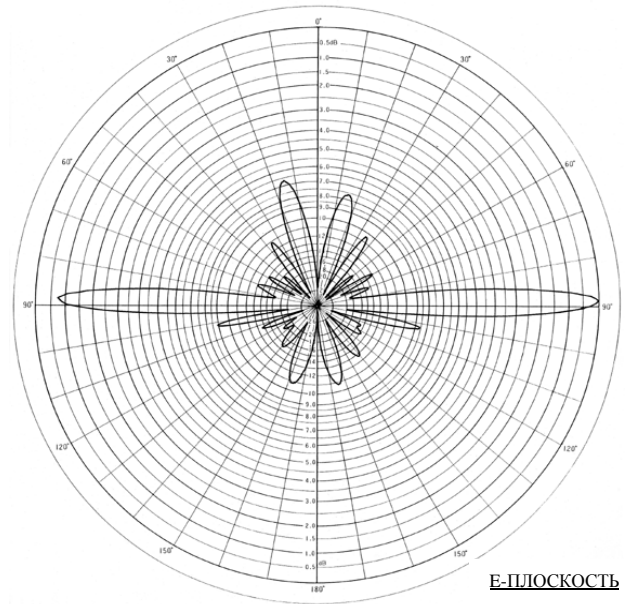
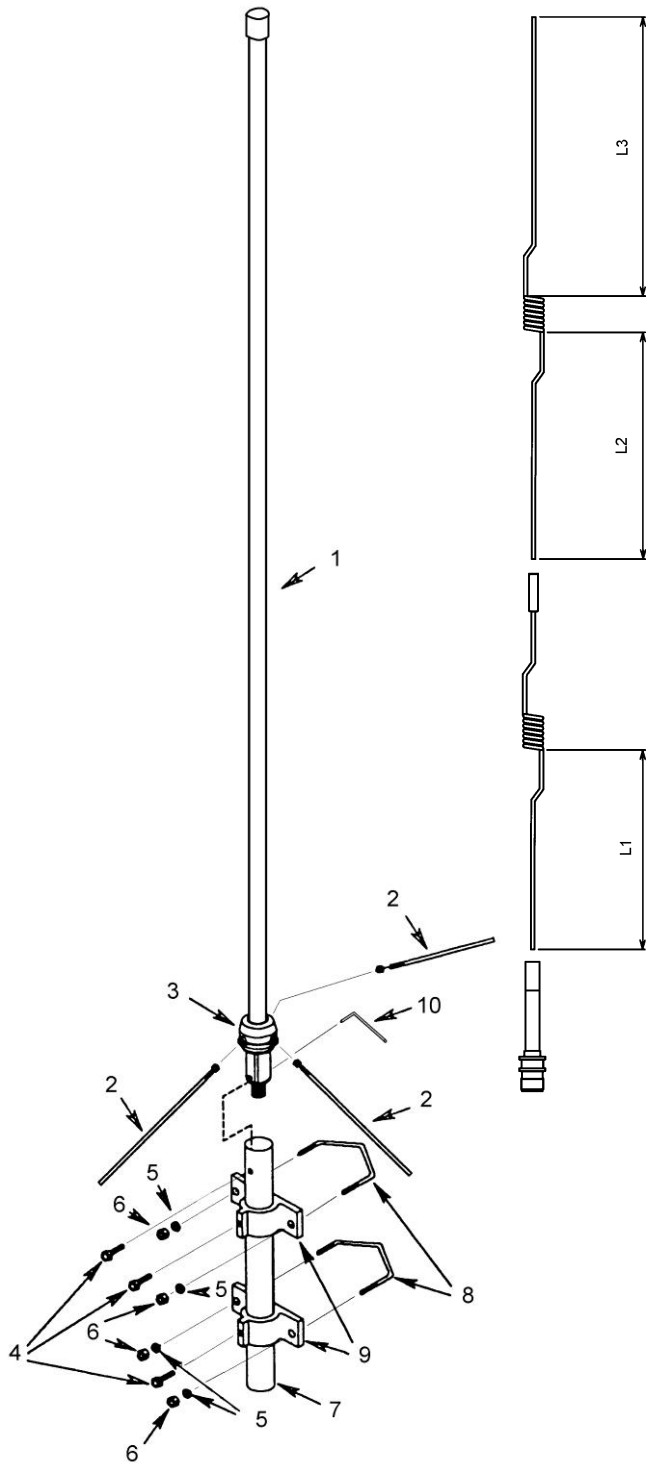
Настройка

УН-2401 хорошо работает на любой частоте в диапазоне 430 - 490 МГц. Пожалуйста, смотрите рисунок на обратной стороне данной инструкции.

Ослабьте фиксирующий винт на металлическом основании антенны (# 3) УН-2401. Выньте коннектор SO-239 и аккуратно достаньте излучающий элемент. Ослабьте винты на излучателе с помощью отвертки. Сократите L1/L2/L3 до необходимой длины в соответствии с картой обрезки. Затем соберите три части излучающего элемента и закрепите винты с помощью отвертки. Вставьте излучатель обратно в основание антенны и становите SO-239 в надлежащее положение, затем закрепить болты с помощью ключа (# 10).

Теперь вы можете выполнить вышеуказанные действия "от шага 1 до шага 4", чтобы установить УН-2401.

УН-2401 БАЗОВАЯ УКВ АНТЕННА



КАРТА ОБРЕЗКИ

Freq. (МГц)	L1	L2	L3
	ММ	ММ	ММ
430	445	340	395
434	435	335	390
439	420	325	380
442	400	325	380
444	395	320	375
448	385	315	370
452	375	310	365
457	365	305	360
461	360	300	355
468	335	290	350
473	325	285	345
478	315	280	340
487	300	270	335
491	290	265	330

СПЕЦИФИКАЦИЯ ДЕТАЛЕЙ

NO	ОПИСАНИЕ	КОЛ.
1	АНТЕННА В ЗАЩИТНОЙ ОБОЛОЧКЕ	1
2	ПРОТИВОВЕСЫ С РЕЗЬБ. КРЕПЛЕНИЕМ	3
3	ОСНОВАНИЕ	1
4	НАБОР БОЛТОВ	3
5	НАБОР ШАЙБ	4
6	ГАЙКА	4
7	СКОБЫ КРЕПЛЕНИЯ	1
8	ХОМУТЫ КРЕПЛЕНИЯ	2
9	КРОНШТЕЙН	2
10	КЛЮЧ 6-ГРАННЫЙ	1